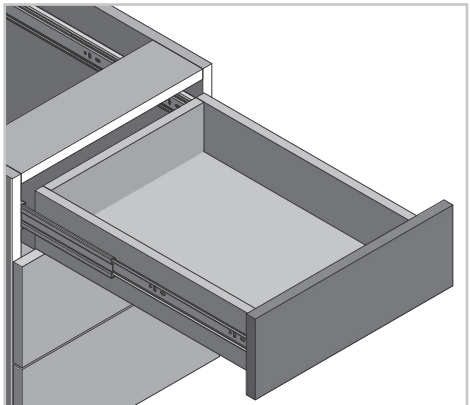


# Prowadnica kulkowa H45 XP Ball bearing slides H45 XP Шариковая направляющая H45 XP



## ZASTOSOWANIE / APPLICATION / ПРИМЕНЕНИЕ



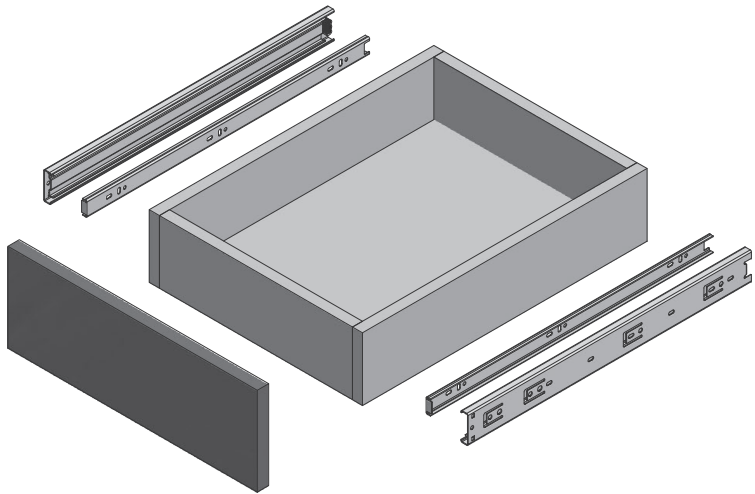
## PARAMETRY / CHARACTERISTICS / ХАРАКТЕРИСТИКИ

## PAKOWANIE / PACKING / УПАКОВКА

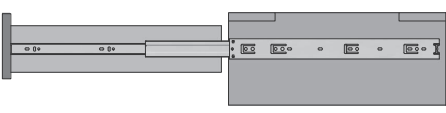


## INFORMACJE DODATKOWE / ADDITIONAL INFORMATION / ДОПОЛНИТЕЛЬНАЯ ИНФОРМАЦИЯ

PROWADNICA 2 SZT.  
 DRAWER SLIDES 2 PCS.  
 НАПРАВЛЯЮЩИЕ 2ШТ.



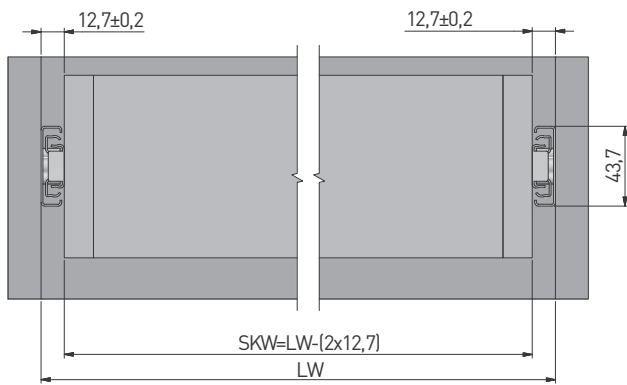
NL mm		AV mm
250	PK-0H45250XP	-
300	PK-0H45300XP	-
350	PK-0H45350XP	-
400	PK-0H45400XP	-
450	PK-0H45450XP	-
500	PK-0H45500XP	-
550	PK-0H45550XP	-
600	PK-0H45600XP	-
650	PK-0H45650XP	-
700	PK-0H45700XP	-



NL = długość nominalna prowadnicy  
 nominal slide length  
 номинальная длина направляющей

AV = strata wysuwu  
 extension loss  
 потеря выдвижения

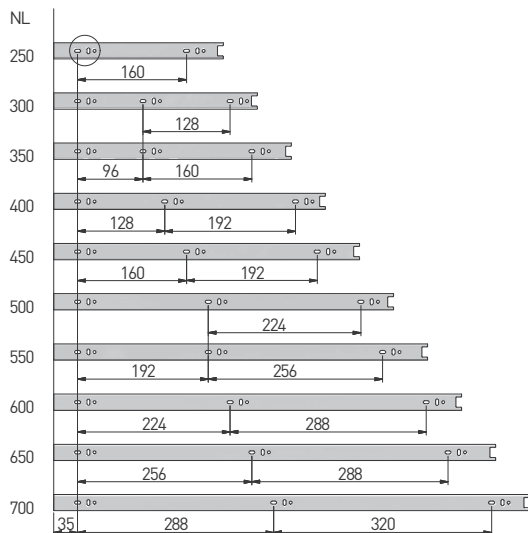
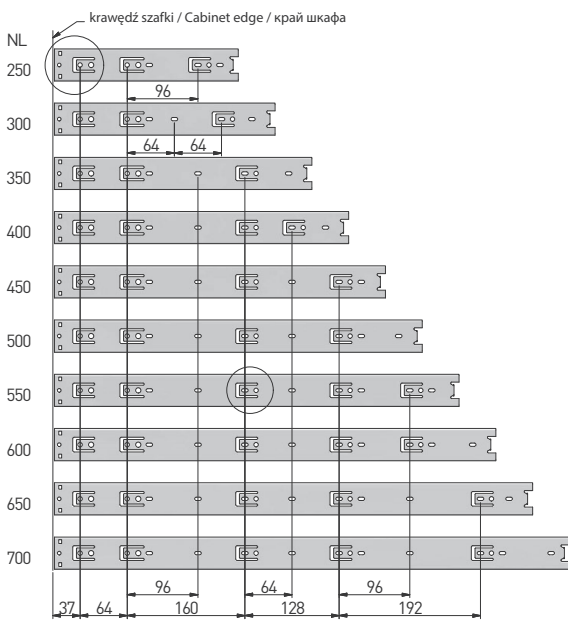
szerokość szuflady / drawer width /  
ширина ящика



LW = wewnętrzna szerokość szafki  
inner cabinet width  
внутренняя ширина корпуса

SKW = szerokość szuflady  
drawer width  
ширина ящика

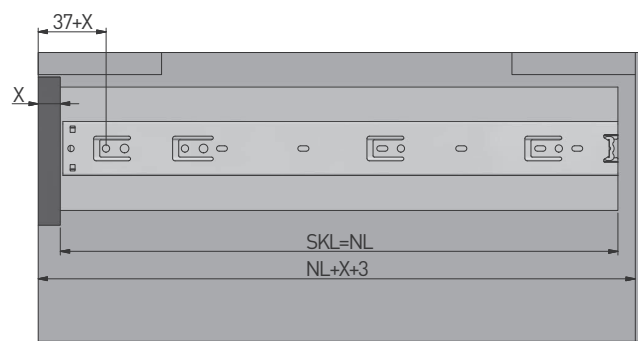
rozstaw otworów montażowych  
mounting dimensions  
монтажные отверстия



szuflada standardowa / standard drawer /  
стандартный ящик



szuflada wewnętrzna / inner drawer /  
внутренний ящик



X = grubość frontu  
drawer front thickness  
толщина фасада

SKL = głębokość szuflady  
drawer depth  
глубина ящика

NL = długość nominalna prowadnicy  
nominal slide length  
номинальная длина направляющей

